

Omschrijving

Profielen voor het afwerken van muuropstanden.

Doel

- Water indringing vermijden via muuropstanden;
- Door het creëren van een druiplijst het regenwater weggeleiden van muur en gevel;
- Esthetische afwerking van de muuropstand.

Materiaal

Basiskwaliteit: Al 99.5 - halfhard

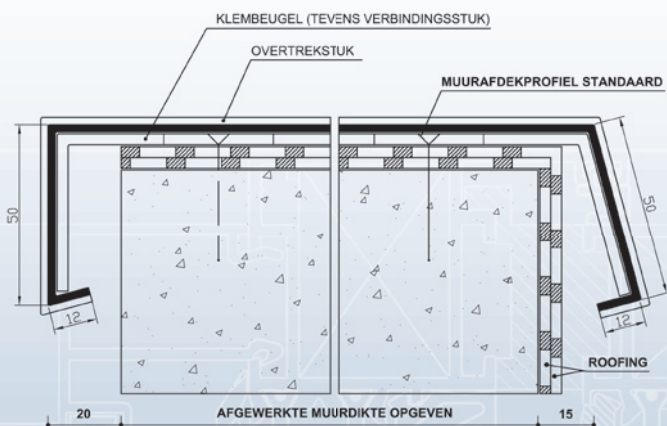
Anodiseerkwaliteit: ALMg 1

Oppervlaktebehandeling

- Poedercoaten (moffelen):
Volgens de richtlijnen van Qualicoat en uitgevoerd door houder van qualicoatlicentie. Alle Ral-kleuren zijn mogelijk, zowel glanzend als mat.
- Anodiseren:
Conform de eisen zoals geformuleerd door EWAA-EURAS/Qualanod
Uitvoering in mat-natuurkleur, bronskleur en zwart zijn mogelijk.

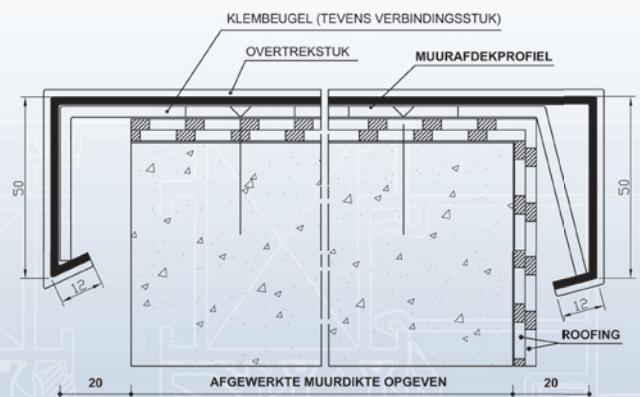
Verwerkingsrichtlijnen (volgens technische voorlichting 191)

- De afsluiting van de spouw (vezelcement, watervaste multiplex,...) over de ganze muurlengte is noodzakelijk, samen met de waterdichting die over de volledige muurbreedte en muurlengte wordt doorgetrokken voor plaatsing van de muurkap.
- De muurkap zal bij voorkeur (naar het dakvlak) afwateren.
- De druiplijn van de muurkap moet min. 10 mm van de muurrand verwijderd zijn.
- Muurkappen worden gemonteerd over voorgevormde beugels op maat.
- Ter plaatse van de beugels en verbinding wordt de muurkap ofwel ondervuld met een zwelband of in een siliconenbad gelegd.
- Verbindingen worden afgewerkt met overtrekstukken op maat.



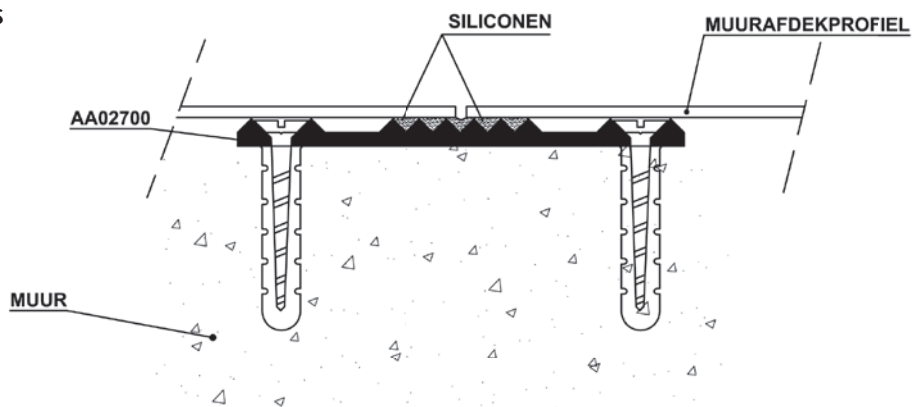
Muur afdekkap schuin

Andere types op aanvraag

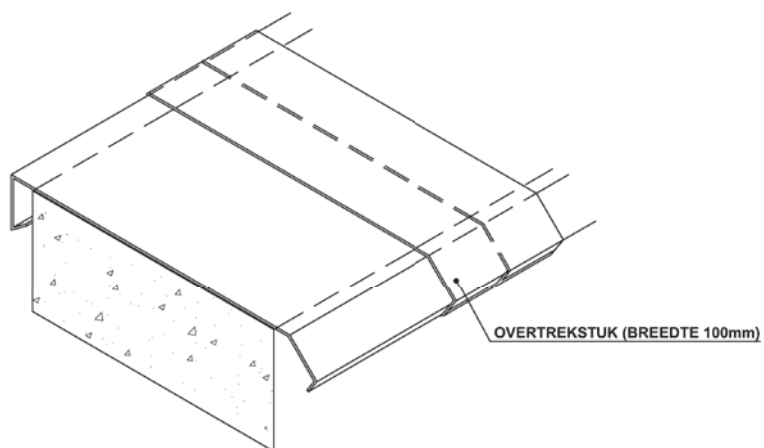


Muur afdekkap recht

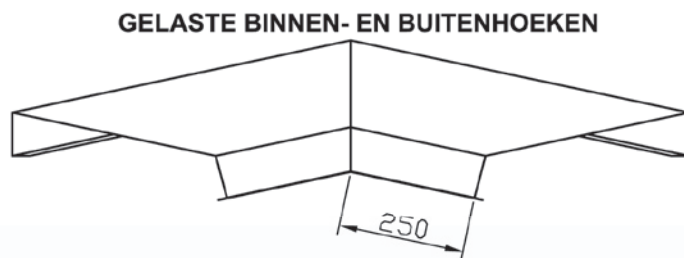
Beugels



Overtrekstukken



Gelaste hoekstukken



Voorbeeld van afwerkstuk

