

Omschrijving

Systeem voor thermisch onderbroken vliesgevel-systeem voor traditionele gevelbouw, in 1 kleur of met binnen en buiten een verschillende kleur.

Door toepassing van de thermisch onderbroken 3-kamersystemen SP50 of SP64 wordt de mogelijkheid voorzien om opengaande delen te creëren in de gevelconstructie.

Naast de traditionele gevels bestaat de mogelijkheid om in combinatie met het toepassen van dubbele beglazing met terugliggende voeg, een structurele gevel uit te bouwen, voor de vaste gevelelementen.

Materiaal

Profiellegering: Al Mg Si 0.5 F22 (6060B) volgens NBN 755-2

Maat- en vormtoleranties voor de profielen volgens NBN EN 12020-2

Beslag en toebehoren

Dichtingsprofielen worden vervaardigd in EPDM volgens DIN 7863.

Afstandsbussen in PVC volgens DIN 7863.

Alle schroeven zijn van roestvrij staal.

Voor de opengaande delen:

- Profielen zijn voorzien van een euronut-beslaggroef;
- Alle hang- en sluitwerk is van onbewerkt, geanodiseerd of gelakt aluminium of roestvrij staal;
- Kunststof slijtbussen voor scharnieren;
- Het hang- en sluitwerk moet aangepast zijn aan het gewicht van het glas.

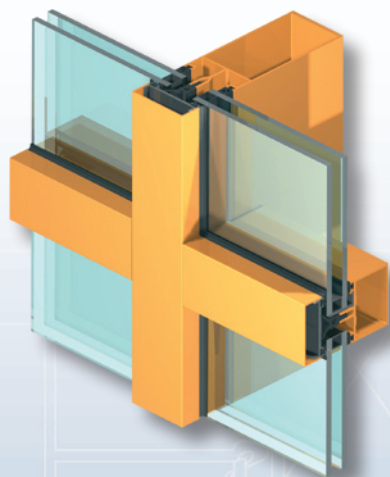
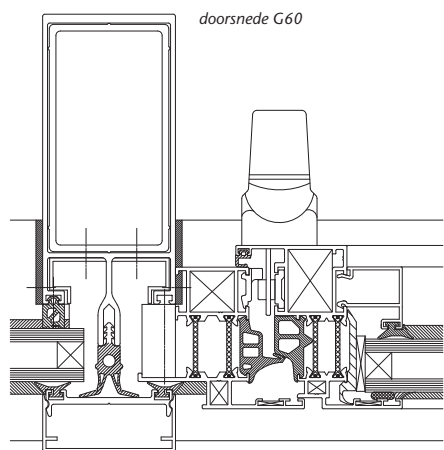
Oppervlaktebehandeling

– Poedercoaten (moffelen):

Volgens de richtlijnen van Qualicoat en uitgevoerd door houder van qualicoatlicentie. Alle Ral-kleuren zijn mogelijk, zowel glanzend als mat.

– Anodiseren:

Conform de eisen zoals geformuleerd door EWAA-EURAS/Qualanod
Uitvoering in mat-natuurkleur, bronskleur en zwart zijn mogelijk.



Thermische onderbreking

Stijlen en regels zijn voorzien van een thermische onderbreking, waarbij binnen en buitenkant zijn gescheiden door inklemming van een geëxtrudeerd EPDM profiel over de volledige lengte van stijlen en regels.

Systeemprofielen G50 I+ en G60 I+ worden voorzien van een stralingbeperkend geëxtrudeerd EPDM profiel.

De opengaande delen zijn voorzien van een thermische onderbroken profielen, vervaardigd door continue inklemming van 2 glasvezelversterkte polyamide strippen, waardoor de 2 enkelvoudige profielen worden verbonden.

Thermische eigenschappen

Warmtedoorgangscoefficient volgens EN 10077-2 :

- Warmtedoorgangscoefficient RP 13020: $U_f = 3,61 \text{ W/ m}^2\text{K}$
- Warmtedoorgangscoefficient RP 13070: $U_f = 2,96 \text{ W/ m}^2\text{K}$
- Warmtedoorgangscoefficient RP 13100: $U_f = 3,32 \text{ W/ m}^2\text{K}$
- Warmtedoorgangscoefficient RP 13320: $U_f = 3,23 \text{ W/ m}^2\text{K}$
- Warmtedoorgangscoefficient RP 13370: $U_f = 2,66 \text{ W/ m}^2\text{K}$
- Warmtedoorgangscoefficient RP 13400: $U_f = 2,83 \text{ W/ m}^2\text{K}$

Rahmenmaterialgroep 2.1 volgens DIN 4108

- Warmtedoorgangscoefficient RP13020:
DIN 52619: $K_{din} = 2.33 \text{ W/m}^2\text{K}$
- Warmtedoorgangscoefficient RP13070:
DIN 52619: $K_{din} = 1.95 \text{ W/m}^2\text{K}$
- Warmtedoorgangscoefficient RP13100:
DIN 52619: $K_{din} = 2.04 \text{ W/m}^2\text{K}$

Verbeterde thermische eigenschappen

- Systeemprofielen G50 I+ en G60 I+:
Uf-waarde vanaf $2,39 \text{ W/m}^2\text{K}$

Mechanische eigenschappen

EN 12207

- Luchtdoorlatendheid: A4

EN 12208

- Waterdichtheid: RE1200

EN 12210

- Weerstand tegen wind: C5

Mechanische kenmerken

- Stijl- en regelbreedte: G50: 50 mm
G60: 60 mm
- Stijldiepte: G50: 71/131/191 mm
G60: 71/131/191 mm
- Regeldiepte: G50: 45/77.5/137.5/197.5 mm
G60: 45/77.5/137.5 mm
- Glasdikte van 24 tot 35 mm
- Euro-nut beslaggroef voor de opengaande delen.

Fabricatie

De vervaardiging van de gevels gebeurt door erkende vakbedrijven, volgens de door Sprangers NV opgestelde verwerkingsrichtlijnen.

Plaatsing

Een gordijngewel bestaat uit gevelementen die volledig voor de muren of kolommen en voor de vloeren wordt aangebracht.

Aluminium gevels dragen niet bij tot de stabiliteit van het gebouw. Zij zijn enkel in staat de horizontale en verticale krachten die op hen inwerken evenals hun eigen gewicht, op de draagstructuur van het gebouw over te brengen.

Vóór plaatsing is vereist de nodige controleberekeningen volgens STS 52 uit te voeren ter bepaling van de stabiliteit van gevel en verankeringen.

Uitvoering

Vliesgevel-systeem voor traditionele gevel met thermische onderbreking.

Gevels kunnen recht of licht-gefaceteerd worden uitgevoerd.

Vliesgevelsconstructies worden eveneens aangewend voor verandadaken en lichtstraten.

Structurele gevel door toepassing van beglazing met terugliggende voeg, voor de vaste gevelementen.

Toepassing van de thermisch onderbroken 3-kamer-systemen SP50 of SP64 geeft de mogelijkheid opengaande delen te creëren in de gevelconstructie:

- Vastram
- Draairaam
- Valraam
- Draaikip- / kipdraairaam
- Pivoterend raam

Hulpprofielen voor detail en rand afwerkingen

- Dorpels